



GB系列重载型位移传感器

模拟量输出：4-20mA、0-20mA、0~10V、-10~+10V



项目名称 参数/指标

测量参数

测量范围	50~3250mm
输出信号	0~20mA (最小/最大负载: 0/500 Ω) 4~20mA (最小/最大负载: 0/500 Ω) 0~10V (最小负载 > 5k Ω) -10~+10V (最小负载 > 5k Ω)
分辨率	16位D/A
非线性度	< ±0.01% F.S. (最小 ±50 μm)
重复精度	< ±0.001% F.S. (最小 ±1 μm)
更新时间	> 1.5kHz

电气特性

出线方式	防水接头 或 六芯航空插头
输入电压	24VDC (-15/+20%)
工作电流	< 50mA (随量程变化)
极性保护	最大-30VDC
超压保护	最大36VDC
绝缘能力	500V (信号地与外壳间)
故障指示	无

电气连接

模拟量输出针脚定义

公接头针号排列
(面向传感器头方向)

针号	线色	定义
1	灰	模拟量信号输出
2	粉	信号地
3	黄	(+) 通信接口
4	绿	(-) 通信接口
5	棕	+24Vdc供电 (-15/+20%)
6	白	直流电源地 (0Vdc)

产品特点

- 紧凑型电子仓，厚度仅34mm
- 端面法兰安装，节约安装空间
- 坚固可靠，耐油抗污
- 绝对位置输出，无须归零
- 非接触式测量，永不磨损

GB系列产品电子头尺寸34mm，适合带U型耳环液压缸内置安装，结构紧凑，抗干扰能力强，全密封设计抗污、防油、防水（汽），广泛应用于工程机械、动力机械

结构及材料

项目名称	参数/指标
传感器头	304L不锈钢
安装法兰	304L不锈钢
外保护杆	304L不锈钢

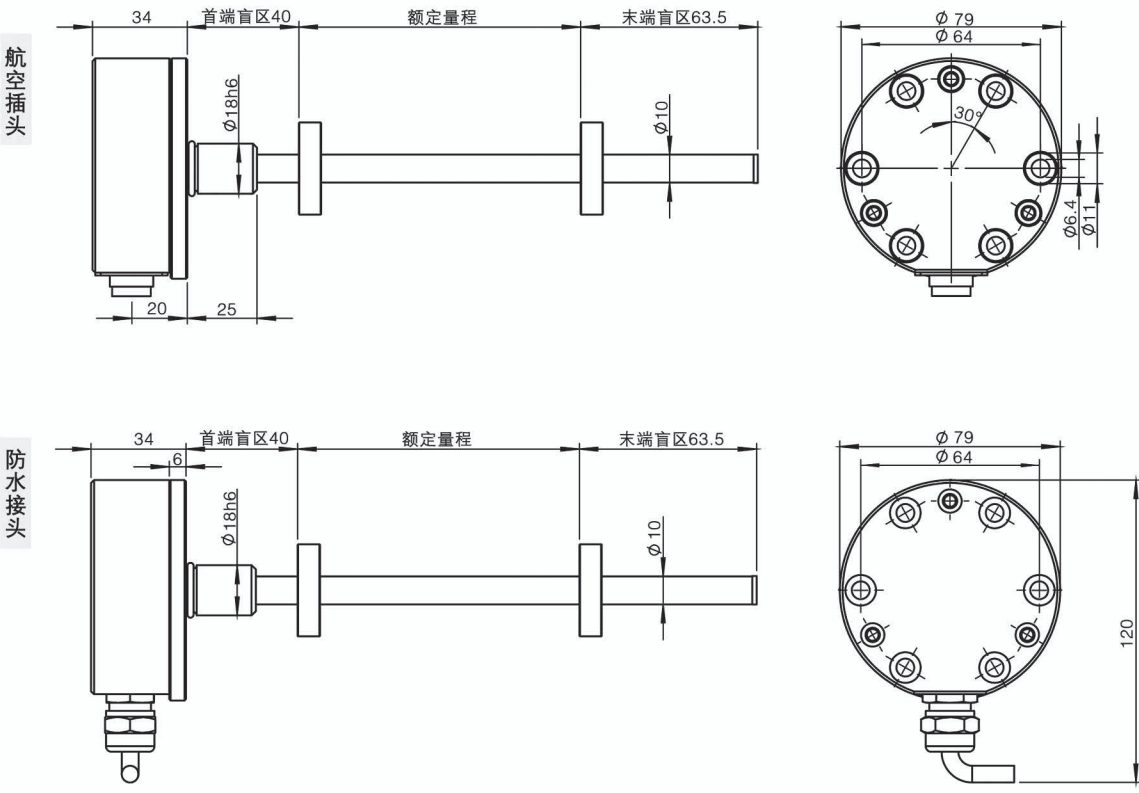
安装及附件

安装方向	任意
安装方式	6个M6X16端面法兰压紧密封
位置磁铁	标准磁环及各种环形磁铁

工作条件

磁铁速度	任意
环境温度	-40℃ ~ +85℃
湿度/露点	湿度90%，不能结露
温度系数	< 30ppm/℃
防护等级	防水接头输出IP68，航空插头输出 IP67
耐压能力	35MPa (连续) / 70MPa (峰值)

外形尺寸



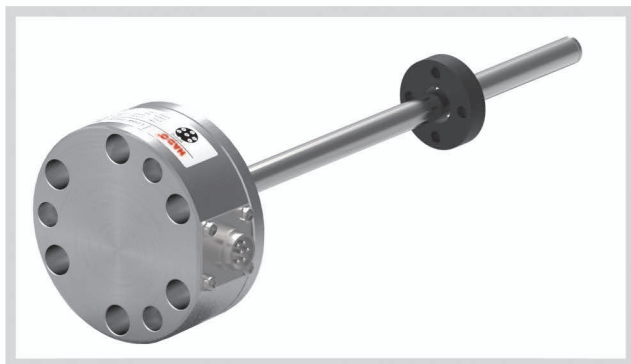
说明：电子头自带安装法兰，6个M6 × 16（ISO4762）的螺钉穿过电子头螺孔直接固定与安装端面上。

选型指导

<p>安装方式</p> <p>F = 压紧密封安装 $\phi 18h6$</p> <p>量 程</p> <p>单位：mm，不足四位前面补零，以5mm为单位递增</p> <p>连接方式</p> <p>航空插头：（配套插头和电缆另订）</p> <p>D60 = 六芯模拟量输出专用插头</p> <p>防水接头：（不足两位前面补零，单位：m）</p> <p>S__ = 标配电缆+电缆长度</p> <p>T__ = 高温电缆+电缆长度</p>	<p>输出信号</p> <p>A10 = 电流4~20mA V10 = 电压0~10V</p> <p>A11 = 电流20~4mA V11 = 电压10~0V</p> <p>A20 = 电流0~20mA V20 = 电压-10~10V</p> <p>A21 = 电流20~0mA V21 = 电压10~-10V</p>
---	--

GB系列重载型位移传感器

SSI输出：24/25位 二进制或格雷码



项目名称 参数/指标

测量参数

测量范围	50~3250mm
SSI 信号	24、25位二进制 或 格雷码
传输速度	70kBd~1MBd
	线长: <3 <50 <100 <200 <400 m
	速率: 1000 <400 <300 <200 <100 kBd
分辨率	5 / 10 / 20 / 50 / 100um
非线性度	< ±0.02% F.S. (最小 ±60 μm)
重复精度	< ±0.001% F.S.
更新时间	> 1.5kHz

电气特性

出线方式	防水接头 或 七芯航空插头
输入电压	24VDC (-15/+20%)
工作电流	<60mA (随量程变化)
极性保护	最大-30VDC
超压保护	最大36VDC
绝缘能力	500V (信号地与外壳间)
故障指示	无

电气连接

SSI输出引脚定义

针号	线色	定义
1	灰 (-)	数据
2	粉 (+)	数据
3	黄 (+)	时钟
4	绿 (-)	时钟
5	棕	+24Vdc供电 (-15/+20%)
6	白	直流电源地 (0Vdc)
7		不接

公接头针号排列
(面向传感器头方向)

产品特点

- 紧凑型电子仓，厚度仅34mm
- 端面法兰安装，节约安装空间
- 坚固可靠，耐油抗污
- 绝对位置输出，无须归零
- 非接触式测量，永不磨损

GB系列产品电子头尺寸34mm，适合带U型耳环液压缸内置安装，结构紧凑，抗干扰能力强，全密封设计抗污、防油、防水（汽），广泛应用于工程机械、动力机械

项目名称 参数/指标

结构及材料

传感器头	304L不锈钢
安装法兰	304L不锈钢
外保护杆	304L不锈钢

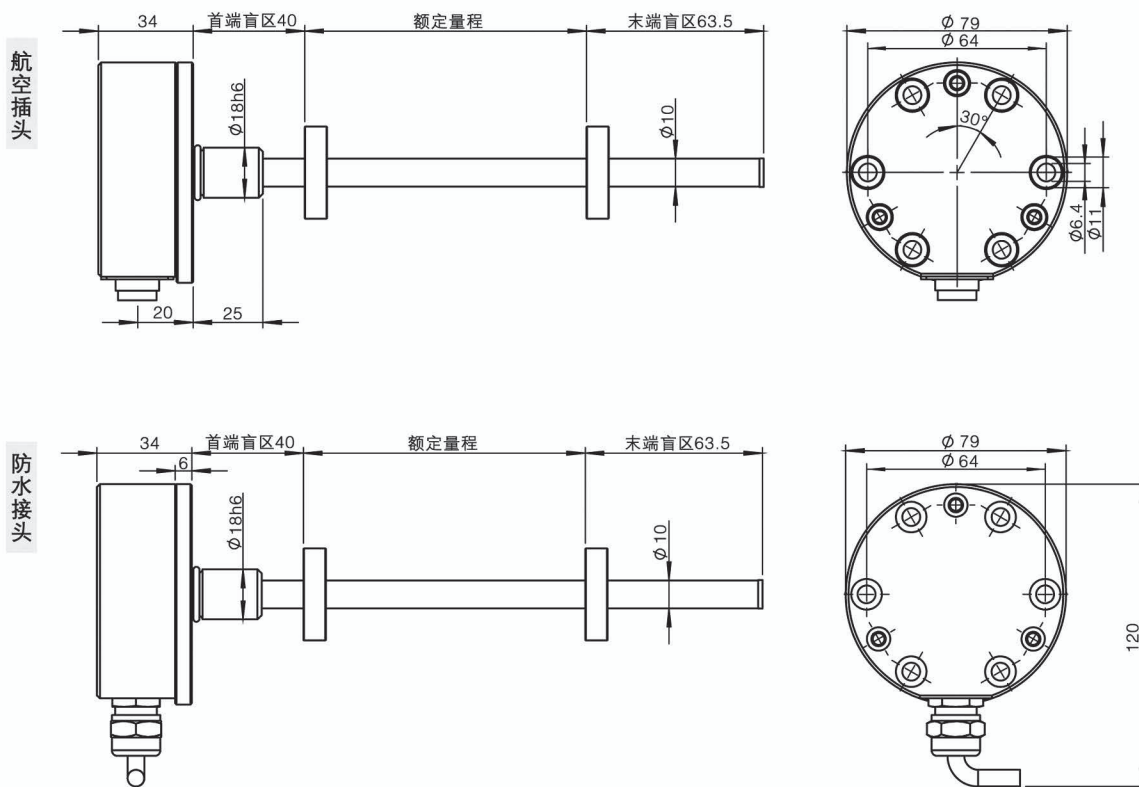
安装及附件

安装方向	任意
安装方式	6个M6X16端面法兰压紧密封
位置磁铁	标准磁环及各种环形磁铁

工作条件

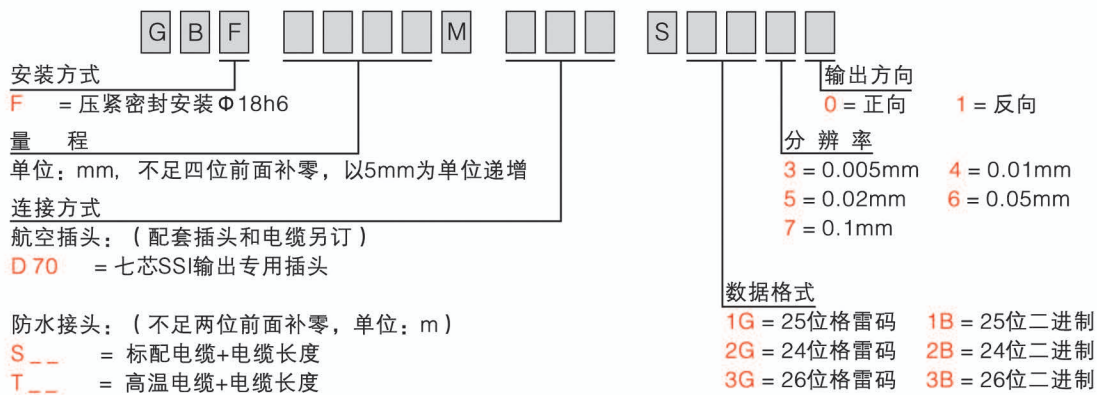
磁铁速度	任意
环境温度	-40℃ ~ +85℃
湿度/露点	湿度90%，不能结露
温度系数	< 15ppm/℃
防护等级	防水接头输出IP68，航空插头输出 IP67
耐压能力	35MPa (连续) / 70MPa (峰值)

外形尺寸



说明：电子头自带安装法兰，6个M6×16（ISO4762）的螺钉穿过电子头螺孔直接固定与安装端面上。

选型指导





汽车制造

注塑机

◀ 建材机械

风电行业

冶金制造

造纸机械

硫化机

◀ 石化罐区

港口机械

油田煤矿

木工机械

轧机

液压系统

◀ 传输设备

水力发电

太阳能发电

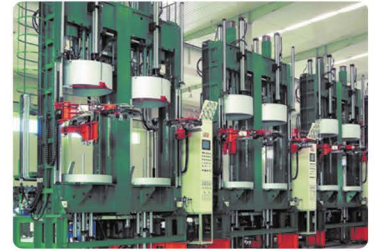
水利闸门

建筑机械

◀ 石化管道

灌装机

.....



销售热线: +86 (0) 535-6936196

传 真: +86 (0) 535-6939276

公务邮箱: ytndkj@163.com

网 址: www.na-do.com

地 址: 烟台开发区珠江路32号3号楼