



## TD系列分体式位移传感器

模拟量输出：4-20 mA，0-20 mA，0~10V，-10~+10V



项目名称 参数/指标

## 测量参数

测量范围	25~2500mm
输出信号	0~20mA (最小/最大负载: 0/500 Ω) 4~20mA (最小/最大负载: 0/500 Ω) 0~10V (最小负载 > 5k Ω) -10~+10V (最小负载 > 5k Ω)
分辨率	16位D/A
非线性度	< ±0.01%F.S. (最小 ±50 μm)
重复精度	< ±0.002%F.S. (最小 ±2 μm)
更新时间	> 1 kHz

## 电气特性

出线方式	直出电缆 或 六芯航空插头
输入电压	24VDC (-15/+20%)
工作电流	< 50mA (随量程变化)
极性保护	最大-30VDC
超压保护	最大36VDC
绝缘能力	500V (信号地与外壳间)
故障指示	红、绿双色LED指示灯

## 电气连接

模拟量输出针脚定义

针号	线色	定义
1	灰	模拟量信号输出
2	粉	信号地
3	黄	(+) 通信接口
4	绿	(-) 通信接口
5	棕	+24Vdc供电 (-15/+20%)
6	白	直流电源地 (0Vdc)

公接头针号排列  
(面向传感器头方向)

## 产品特点

- 分体式设计，超小安装空间
- 电子头外置，替换方便
- 绝对位置输出，无须归零
- LED灯实时状态显示，易于诊断
- 内置测杆防护等级可达IP69

TD系列产品内置安装的测杆头部尺寸仅为Φ26.9 mm (直径) × 32mm (长度)，适用于对安装空间有严格要求的内置测量场合。内置测杆部分防护等级为IP69。

## 结构及材料

项目名称 参数/指标

传感器头	铝合金
安装座	铝合金
内置测杆	304L不锈钢

## 安装及附件

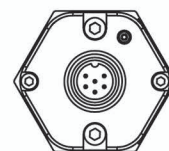
安装方向	任意
安装方式	螺纹安装，M18x1.5或用户定制
位置磁铁	标准磁环及各种环形磁铁

## 工作条件

磁铁速度	任意
环境温度	-40°C ~ +85°C
湿度/露点	湿度90%，不能结露
温度系数	< 30ppm/°C
防护等级	测杆部分IP69，电子头部分IP67
耐压能力	35MPa (连续) / 70MPa (峰值)

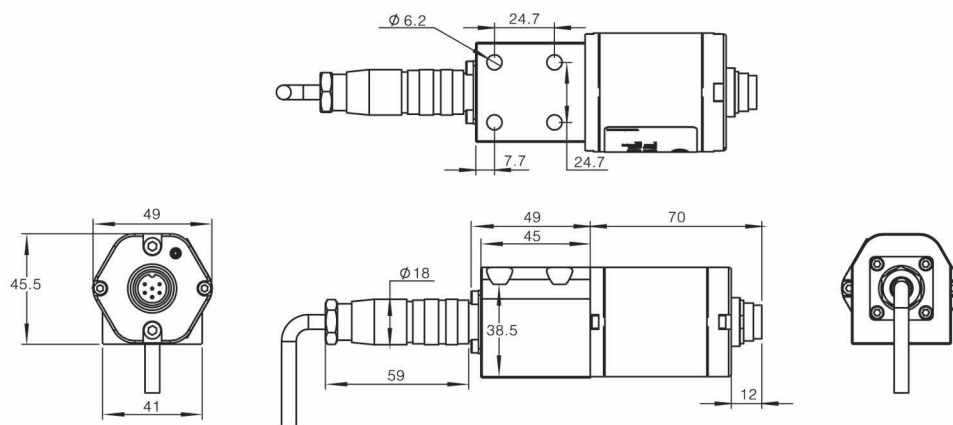
## 状态指示

指示灯状态	定义
绿灯亮	正常工作
绿灯闪	编程状态
红灯闪	磁环离开有效量程
红灯亮	检测不到磁环或磁环损坏

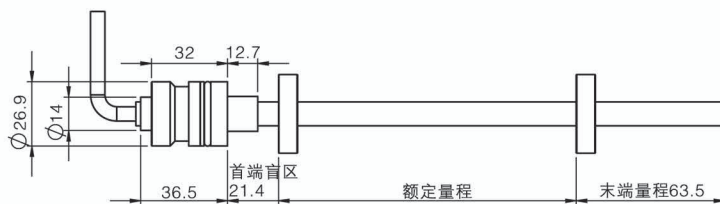


外形尺寸

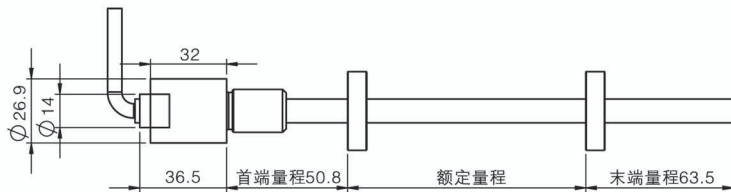
电子头部分



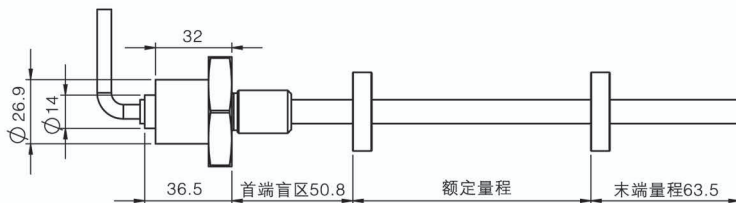
S 型测杆



M 型测杆



C 型测杆



选型指导

<div style="border: 1px solid black; padding: 2px; display: inline-block;">T</div> <div style="border: 1px solid black; padding: 2px; display: inline-block;">D</div> <div style="border: 1px solid black; padding: 2px; display: inline-block;"> </div> <div style="border: 1px solid black; padding: 2px; display: inline-block;"> </div> <div style="border: 1px solid black; padding: 2px; display: inline-block;"> </div> <div style="border: 1px solid black; padding: 2px; display: inline-block;"> </div> <div style="border: 1px solid black; padding: 2px; display: inline-block;">S</div> <div style="border: 1px solid black; padding: 2px; display: inline-block;"> </div> <div style="border: 1px solid black; padding: 2px; display: inline-block;"> </div> <div style="border: 1px solid black; padding: 2px; display: inline-block;"> </div> <div style="border: 1px solid black; padding: 2px; display: inline-block;"> </div> <div style="border: 1px solid black; padding: 2px; display: inline-block;">M</div> <div style="border: 1px solid black; padding: 2px; display: inline-block;"> </div> <div style="border: 1px solid black; padding: 2px; display: inline-block;"> </div> <div style="border: 1px solid black; padding: 2px; display: inline-block;"> </div> <div style="border: 1px solid black; padding: 2px; display: inline-block;"> </div>	<p><b>安装方式</b></p> <ul style="list-style-type: none"> <li>= 连接法兰</li> <li>= 螺纹法兰M18X1.5, 六角23</li> <li>= 螺纹法兰M18X1.5, 六角46</li> </ul> <p><b>与外管相连的电缆</b>          电缆从旁边进入          = PUR电缆+电缆长度(单位: 10 mm)</p> <p><b>量 程</b>          单位: mm, 不足四位前面补零, 以5 mm为单位递增</p>	<p><b>安装方式</b></p> <p>N = 电缆从旁边进入</p>	<p><b>输出信号</b></p> <ul style="list-style-type: none"> <li>= 电流4~20mA</li> <li>= 电压0~10V</li> <li>= 电流20~4mA</li> <li>= 电压10~0V</li> <li>= 电流0~20mA</li> <li>= 电压-10~10V</li> <li>= 电流20~0mA</li> <li>= 电压10~-10V</li> </ul> <p><b>连接方式</b></p> <p>航空插头: (配套插头和电缆另订)          = 六芯模拟量输出专用插头</p> <p>防水接头: (不足两位前面补零, 单位: m)          = 标配电缆+电缆长度          = 高温电缆+电缆长度</p>
---	--	---------------------------------------	---

## TD系列分体式位移传感器

SSI输出：24/25/26位 二进制或格雷码



项目名称 参数/指标

## 测量参数

测量范围	25~2500mm
SSI信号	24、25、26位二进制或格雷码
传输速度	70kBd~1MBd
	线长: <3 <50 <100 <200 <400 m
	速率: 1000 <400 <300 <200 <100 kBd
分辨率	1/2/5/10/20/50/100um
非线性度	< ±0.01%F.S. (最小±40μm)
重复精度	< ±0.002%F.S. (±1位数字)
更新时间	行程: 300 750 1000 2000 5000 mm
	频率: 3.7 3.0 2.3 1.2 0.5 kHz

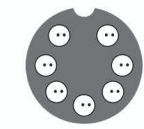
## 电气特性

出线方式	直出电缆或七芯航空插头
输入电压	24VDC (-15/+20%)
工作电流	<60mA (随量程变化)
极性保护	最大-30VDC
超压保护	最大36VDC
绝缘能力	500V (信号地与外壳间)
故障指示	红、绿双色LED指示灯

## 电气连接

SSI输出引脚定义

针号	线色	定义
1	灰 (-)	数据
2	粉 (+)	数据
3	黄 (+)	时钟
4	绿 (-)	时钟
5	棕	+24Vdc供电 (-15/+20%)
6	白	直流电源地 (0Vdc)
7		不接

公接头针号排列  
(面向传感器头方向)

## 产品特点

- 分体式设计，超小安装空间
- 电子头外置，替换方便
- 绝对位置输出，无须归零
- LED灯实时状态显示，易于诊断
- 内置测杆防护等级可达IP69

TD系列产品内置安装的测杆头部尺寸仅为Φ26.9 mm (直径) × 32mm (长度)，适用于对安装空间有严格要求的内置测量场合。内置测杆部分防护等级为IP69。

## 结构及材料

项目名称 参数/指标

传感器头	铝合金
安装座	铝合金
内置测杆	304L不锈钢

## 安装及配件

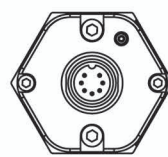
安装方向	任意
安装方式	螺纹安装，M18x1.5或用户定制
位置磁铁	标准磁环及各种环形磁铁

## 工作条件

磁铁速度	任意
环境温度	-40°C ~ +85°C
湿度/露点	湿度90%，不能结露
温度系数	< 30ppm/°C
防护等级	测杆部分IP69，电子头部分IP67
耐压能力	35MPa (连续) / 70MPa (峰值)

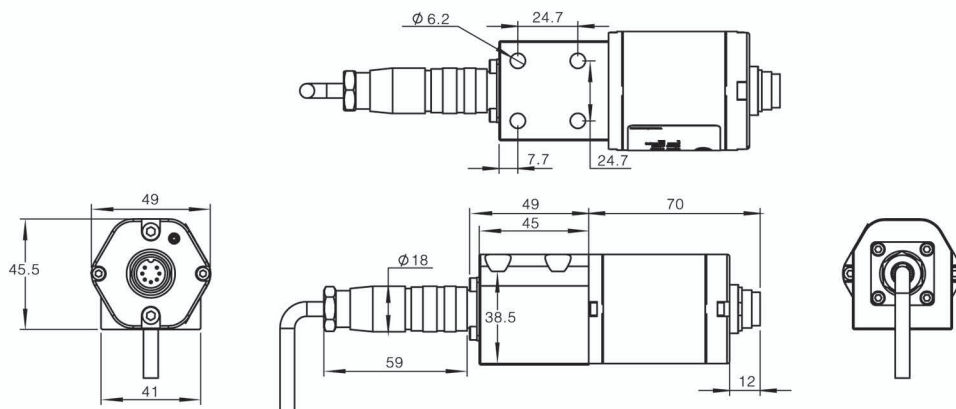
## 状态指示

指示灯状态	定义
绿灯亮	正常工作
绿灯闪	编程状态
红灯闪	磁环离开有效量程
红灯亮	检测不到磁环或磁环损坏

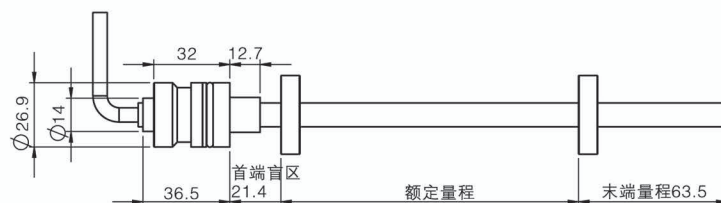


外形尺寸

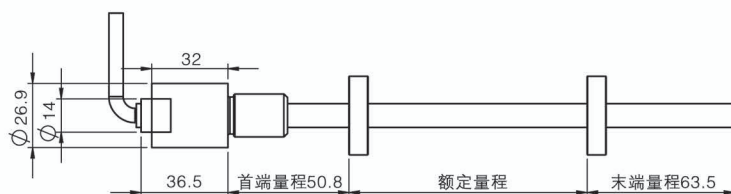
电子头部分



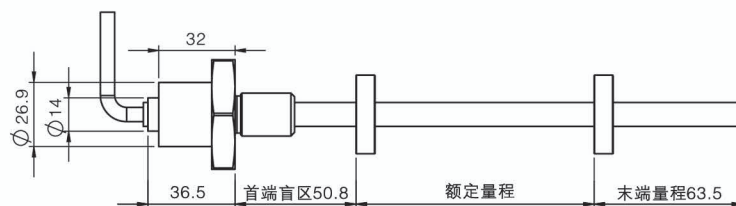
S型测杆



M型测杆



C型测杆



选型指导

T	D					S					M				S				
安装方式						安装方式						输出方向							
S = 连接法兰						N = 电缆从旁边进入						0 = 正向 1 = 反向							
M = 螺纹法兰M18X1.5, 六角23						连接方式						分辨率							
C = 螺纹法兰M18X1.5, 六角46						航空插头: (配套插头和电缆另订)						1 = 0.001mm 2 = 0.002mm							
与外管相连的电缆						D 70 = 七芯SSI输出专用插头						3 = 0.005mm 4 = 0.01mm							
电缆从旁边进入						防水接头: (不足两位前面补零, 单位: m)						5 = 0.02mm 6 = 0.05mm							
D__ = PUR电缆+电缆长度 (单位: 10mm)						S__ = 标配电缆+电缆长度						7 = 0.1mm							
量程						T__ = 高温电缆+电缆长度						数据格式							
单位: mm, 不足四位前面补零, 以5mm为单位递增												1G = 25位格雷码 1B = 25位二进制							
												2G = 24位格雷码 2B = 24位二进制							
												3G = 26位格雷码 3B = 26位二进制							



汽车制造

注塑机

◀ 建材机械

风电行业

冶金制造

造纸机械

硫化机

◀ 石化罐区

港口机械

油田煤矿

木工机械

轧机

液压系统

◀ 传输设备

水力发电

太阳能发电

水利闸门

建筑机械

◀ 石化管道

灌装机

.....



销售热线: +86 ( 0 ) 535-6936196

传 真: +86 ( 0 ) 535-6939276

公务邮箱: ytndkj@163.com

网 址: www.na-do.com

地 址: 烟台开发区珠江路32号3号楼