

## CP系列位移传感器

模拟量输出：4-20mA、0-20mA、0~10V、-10~+10V



### 测量参数

测量范围	50~4500mm
输出信号	0~20mA (最小/最大负载: 0/500 Ω) 4~20mA (最小/最大负载: 0/500 Ω) 0~10V (最小负载 > 5k Ω) -10~+10V (最小负载 > 5k Ω)
分辨率	16位D/A
非线性度	< ±0.01% F.S. (最小 ±50 μm)
重复精度	< ±0.002% F.S. (最小 ±2 μm)
更新时间	0.5ms(量程 < 1m) 1.0ms(1m < 量程 < 2m) 2.0ms(2m < 量程 < 4m) 4.0ms(4m < 量程 < 7.6m)

### 电气特性

出线方式	防水接头 或 六芯航空插头
输入电压	24VDC (-15/+20%)
工作电流	< 50mA (随量程变化)
极性保护	最大-30VDC
超压保护	最大36VDC
绝缘能力	500V (信号地与外壳间)
故障指示	红、绿双色LED指示灯

### 电气连接

模拟量输出引脚定义

针号	线色	定义
1	灰	模拟量信号输出
2	粉	信号地
3	黄	(+) 通信接口
4	绿	(-) 通信接口
5	棕	+24Vdc供电 (-15/+20%)
6	白	直流电源地 (0Vdc)

公接头针号排列  
(面向传感器头方向)

### 产品特点

- 外置安装，使用方便
- 绝对位置输出，无须归零
- 非接触式测量，永不磨损
- 高分辨率，模拟量输出16位D/A，无限分辨率
- 非线性度 < ±0.01% F.S.
- 重复精度 < ±0.002% F.S.
- 低功耗设计，有效减小系统温漂
- 带关节轴承的滑块磁铁，可承受较大侧向应力
- 悬浮磁铁，许用垂直间隙最大可达15mm

### 项目名称 参数/指标

### 结构及材料

传感器头	内置
传感器体	铝合金
固定夹片	304L不锈钢

### 安装及配件

安装方向	任意
安装方式	固定夹片，M5X20专用螺钉
位置磁铁	C型磁铁 梯形磁铁 方块磁铁

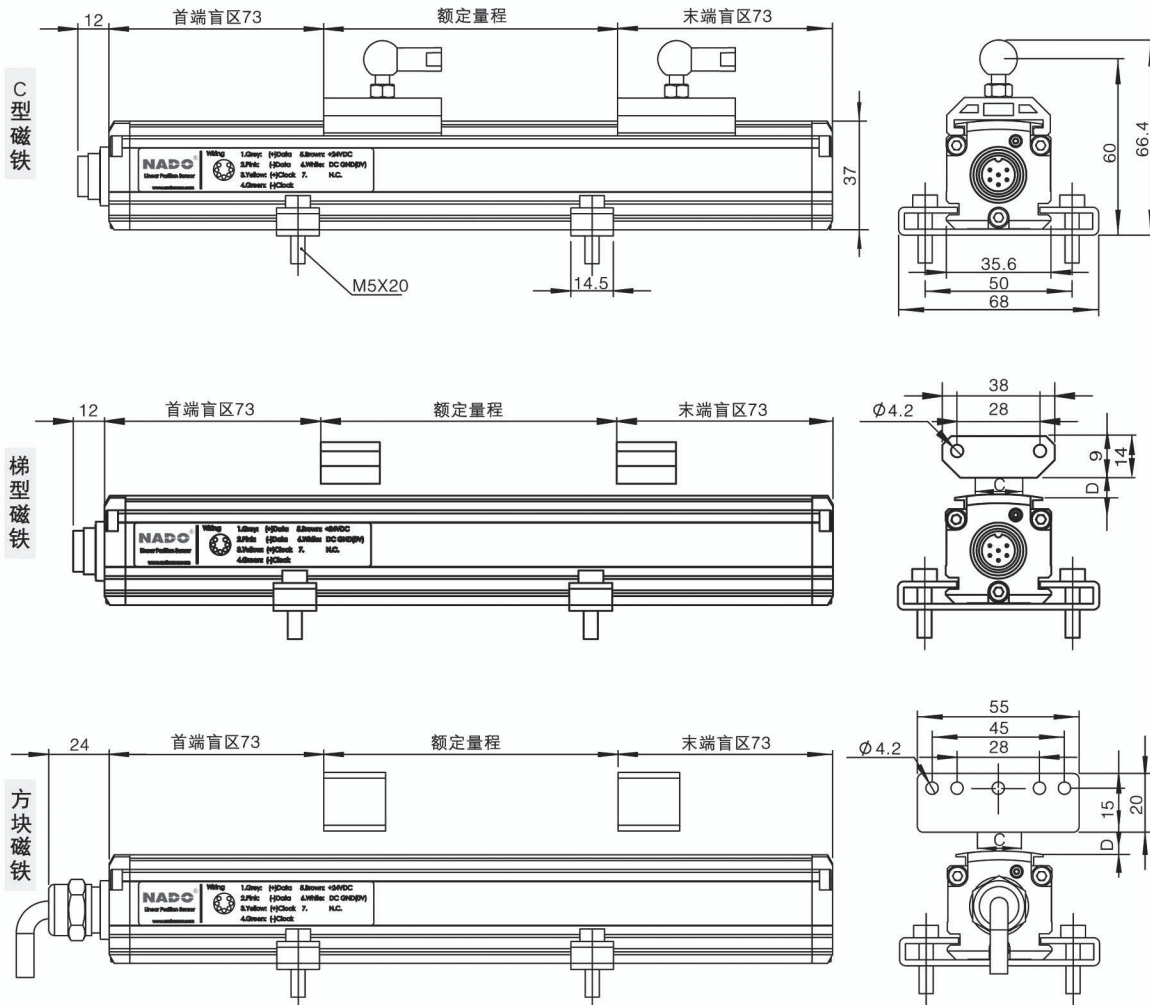
### 工作条件

磁铁速度	任意
环境温度	-40℃ ~ +85℃
湿度/露点	湿度90%，不能结露
温度系数	< 30ppm/℃
防护等级	IP65

### 状态指示

指示灯状态	定义
绿灯亮	正常工作
绿灯闪	编程状态
红灯闪	磁环离开有效量程
红灯亮	检测不到磁环或磁环损坏

外形尺寸



选型指导



磁环形式

- V = C型磁铁
- M = 梯形磁铁
- N = 方块磁铁

量程

单位: mm, 不足四位前面补零, 以5mm为单位递增

连接方式

航空插头: (配套插头和电缆另订)

D60 = 六芯模拟量输出专用插头

防水接头: (不足两位前面补零, 单位: m)

S\_\_ = 标配电缆+电缆长度

T\_\_ = 高温电缆+电缆长度

输出信号

A10 = 电流4~20mA V10 = 电压0~10V

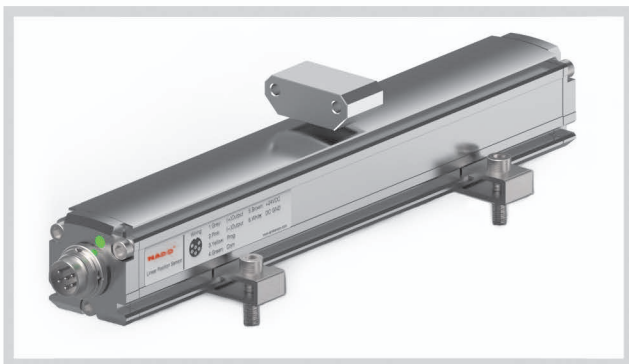
A11 = 电流20~4mA V11 = 电压10~0V

A20 = 电流0~20mA V20 = 电压-10~10V

A21 = 电流20~0mA V21 = 电压10~-10V

## CP系列位移传感器

SSI输出：24/25/26位 二进制或格雷码



项目名称 参数/指标

### 测量参数

测量范围	50~4500mm
SSI 信号	24、25、26 位二进制 或 格雷码
传输速度	70kBd~1MBd
	线长: <3 <50 <100 <200 <400 m
	速率: 1000 <400 <300 <200 <100 kBd
分辨率	2/5/10/20/50/100um
非线性度	< ±0.01%F.S.(最小 ±40 μm)
重复精度	< ±0.002%F.S. (±1 位数字)
更新时间	行程: 300 750 1000 2000 5000 mm
	频率: 3.7 3.0 2.3 1.2 0.5 kHz

### 电气特性

出线方式	防水接头 或 七芯航空插头
输入电压	24VDC (-15/+20%)
工作电流	<60mA (随量程变化)
极性保护	最大-30VDC
超压保护	最大36VDC
绝缘能力	500V (信号地与外壳间)
故障指示	红、绿双色LED指示灯

### 电气连接

SSI输出引脚定义

针号	线色	定义
1	灰 (-)	数据
2	粉 (+)	数据
3	黄 (+)	时钟
4	绿 (-)	时钟
5	棕	+24Vdc供电 (-15/+20%)
6	白	直流电源地 (0Vdc)
7		不接

公接头针号排列  
(面向传感器头方向)

### 产品特点

- 外置安装，使用方便
- 绝对位置输出，无须归零
- 非接触式测量，永不磨损
- 高分辨率，SSI 输出最高为2 μm
- 非线性度 < ±0.01% F.S.
- 重复精度 < ±0.002% F.S.
- 低功耗设计，有效减小系统温漂
- 带关节轴承的滑块磁铁，可承受较大侧向应力
- 悬浮磁铁，许用垂直间隙最大可达15mm

项目名称 参数/指标

### 结构及材料

传感器头	内置
传感器体	铝合金
固定夹片	304L不锈钢

### 安装及配件

安装方向	任意
安装方式	固定夹片，M5X20专用螺钉
位置磁铁	C型磁铁 梯形磁铁 方块磁铁

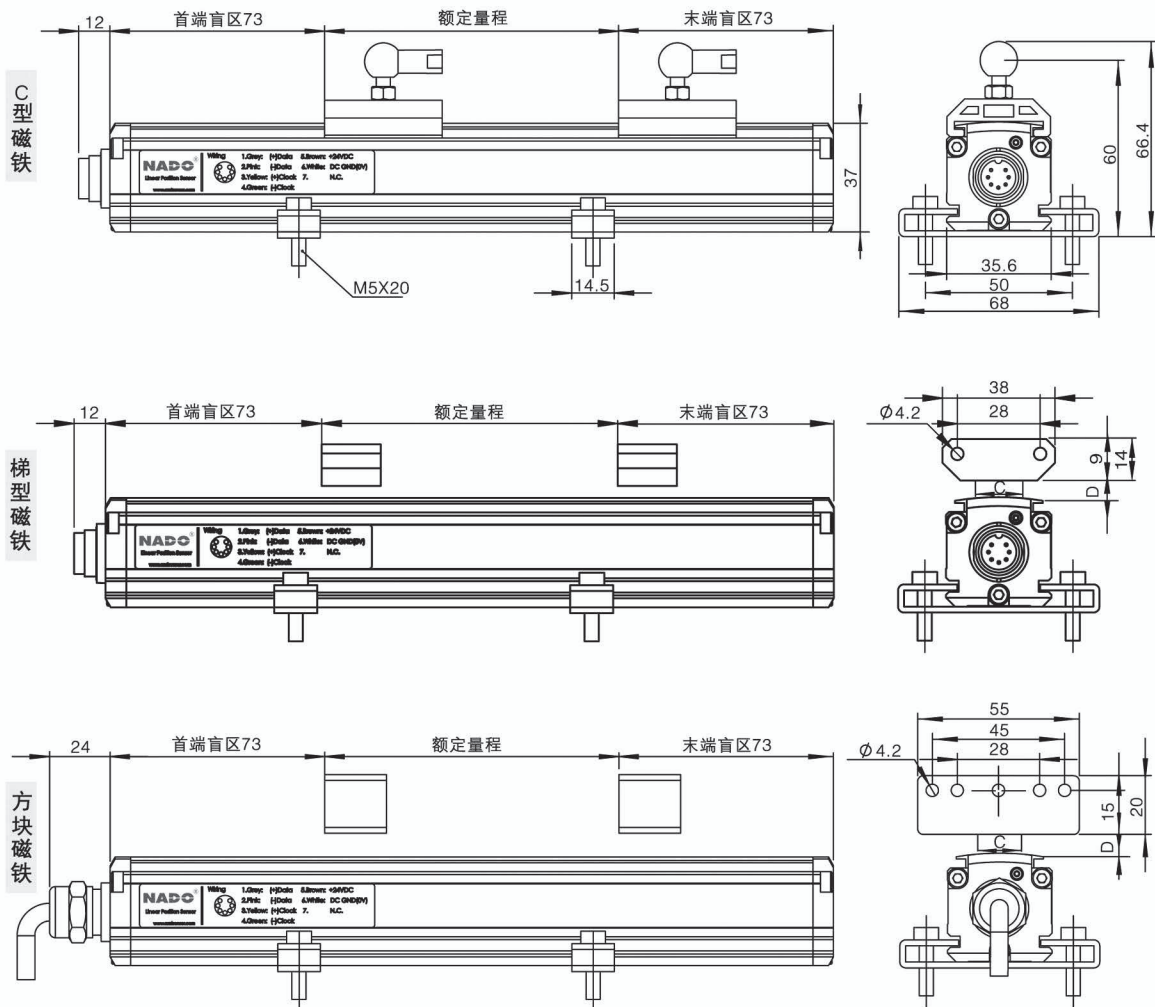
### 工作条件

磁铁速度	任意
环境温度	-40°C ~ +85°C
湿度/露点	湿度90%，不能结露
温度系数	< 15ppm/°C
防护等级	IP65

### 状态指示

指示灯状态	定义
绿灯亮	正常工作
绿灯闪	编程状态
红灯闪	磁环离开有效量程
红灯亮	检测不到磁环或磁环损坏

外形尺寸



选型指导

<p>磁环形式</p> <p>V = C型磁铁</p> <p>M = 梯形磁铁</p> <p>N = 方块磁铁</p> <p>量 程</p> <p>单位: mm, 不足四位前面补零, 以5mm为单位递增</p> <p>连接方式</p> <p>航空插头: (配套插头和电缆另订)</p> <p>D70 = 七芯SSI输出专用插头</p> <p>防水接头: (不足两位前面补零, 单位: m)</p> <p>S__ = 标配电缆+电缆长度</p> <p>T__ = 高温电缆+电缆长度</p>	<p>输出方向</p> <p>0 = 正向      1 = 反向</p> <p>分 辨 率</p> <p>2 = 0.002mm      5 = 0.02mm</p> <p>3 = 0.005mm      6 = 0.05mm</p> <p>4 = 0.01mm      7 = 0.1mm</p> <p>数据格式</p> <p>1G = 25位格雷码      1B = 25位二进制</p> <p>2G = 24位格雷码      2B = 24位二进制</p> <p>3G = 26位格雷码      3B = 26位二进制</p>
--	---



汽车制造

注塑机

◀ 建材机械

风电行业

冶金制造

造纸机械

硫化机

◀ 石化罐区

港口机械

油田煤矿

木工机械

轧机

液压系统

◀ 传输设备

水力发电

太阳能发电

水利闸门

建筑机械

◀ 石化管道

灌装机

.....



销售热线: +86 ( 0 ) 535-6936196

传 真: +86 ( 0 ) 535-6939276

公务邮箱: ytndkj@163.com

网 址: www.na-do.com

地 址: 烟台开发区珠江路32号3号楼