



T系列-TP及TH位移传感器

Profibus-DP输出型：标准Profibus-DP信号



- 坚固耐用，全封闭设计
- 线性测量，绝对输出
- 易于诊断，LED灯实时状态监测
- 数字技术，稳定可靠
- 永不磨损，非接触测量方式
- 高分辨率，最高可达5μm
- 重复精度达0.001%F.S
- 直接Profibus-DP信号输出
- 支持多磁环位置同时测量

工作条件

磁环速度	任意
工作温度	-40°C~+85°C
湿度/露点	湿度90%，不能结露
温度系数	<15ppm/°C
冲击指标	GB/T2423.5 50g
振动指标	GB/T2423.10 20g/10~2000Hz
电气防护	IP65 TP铝成型外壳 / IP67 TH不锈钢耐压外管
EMC测试	GB/T17626.2/3/4/6/8, 等级4/3/4/3/3, A类, CE认证

结构与材料

故障指示	电子仓尾盖带LED灯显示	
TP系列	电子仓	铝合金
	测杆	铝合金
TH系列	位置磁铁	滑块磁铁，方块磁铁，开口磁环
	电子仓	铝合金
	测杆	304L 不锈钢
	外管压力	35MPa(连续) / 70MPa(峰值)
位置磁铁	标准磁环及各种环形磁铁	

安装

螺纹接口	M18×1.5、M20×1.5、3/4"-16UNF-3A (可定制)
安装方向	任意方向

电气连接

出线方式	直出电缆或航空插头
输入电压	24Vdc(-20%~+20%)
工作电流	<85mA (随量程大小而变化)
极性保护	最大-30Vdc
超压保护	最大36Vdc
绝缘电阻	>10MΩ
绝缘强度	500V

性能参数 规格/指标

输入

测量数据	位置 (游标磁环)
测量范围	50mm~7600mm, 根据客户需要定制
测量个数	1~3个

输出

介面	Profibus-DP系统, ISO74498	
数据格式	Profibus-DP(EN-50 170)	
传输速度	最大12Mbit/s	
更新时间	1ms(量程≤1m)	2ms(1m<量程≤2m)
	3ms(2m<量程≤3m)	

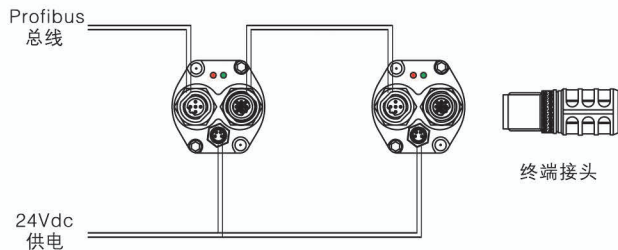
精度

分辨力	5 / 10 / 20 / 50 / 100 μm
非线性度	<满量程的±0.01%，最小±50 μm
重复精度	<满量程的±0.001%或与分辨力一样
迟滞	<10 μm

游标磁环及附件尺寸

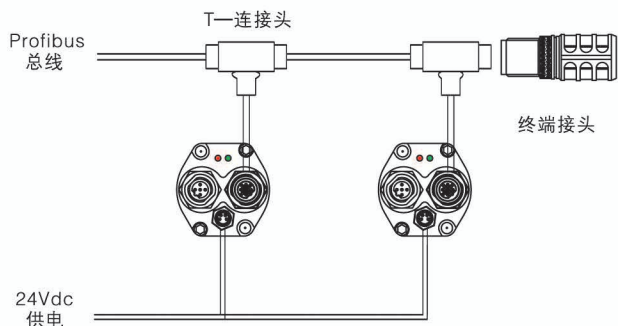
以五针接头方式连接（串联）

供电电缆与总线连线是分开的。



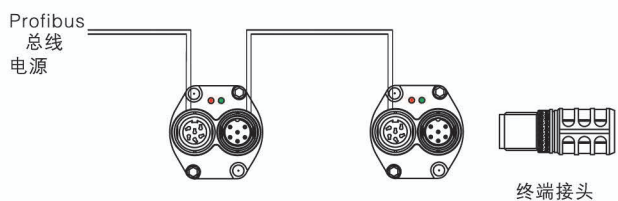
以五针接头方式连接（并联）

一个标准的T连接头加上电缆作总线连接，供电电缆是分开的。当线上任何一个传感器断开的时候，其他线上的传感器还是保持工作。



以六针接头方式连接（串联）

供电电缆与总线连线是分开的。



接线方式

集成的LED显示灯（红或绿）提供了传感器基本的状态反馈以及排错功能。



绿灯	红灯	功能
亮	灭	正常工作
亮	亮	检测不到磁铁(损失、损坏或数据不对)
闪	灭	等待主机参数
闪	亮	编程状态

编程

拿度传感器可使用USB转换器进行现场编程。无须打开电子仓，USB端口供电，标准电缆连接，完全满足客户需要。通过PC端的配置软件可修改传感器如下参数：

- 设置从站地址；
- 图形显示磁环位置值；
- 通过错误代码在线诊断传感器。



USB转换器

传感器编程窗口



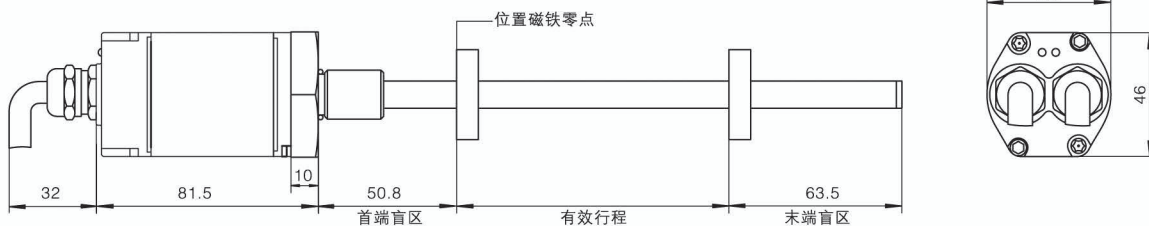
使用

DP输出型磁致伸缩传感器满足Profibus-DP (EN 50 170) 协议。传感器将磁环绝对位置数据以RS-485标准串行异步的形式传输给控制器，最大速率可达12Mbps。Profibus-DP的接口包括Siemens总线控制器SPC3。还可通过GSD数据表的形式提供强大的诊断和设定功能。

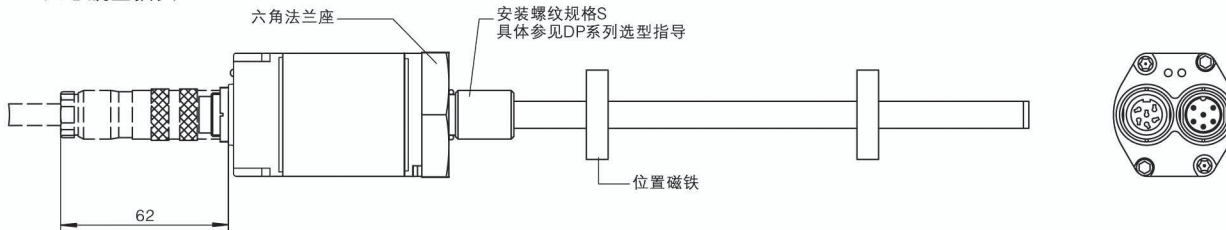
TH耐压圆管式传感器尺寸与安装指导

TH系列耐压圆管外壳，为液压系统内置安装设计，耐压35MPa连续，灵活、简易的安装方式，安装螺纹规格M18×1.5或M20×1.5或3/4"-16UNF-3A。

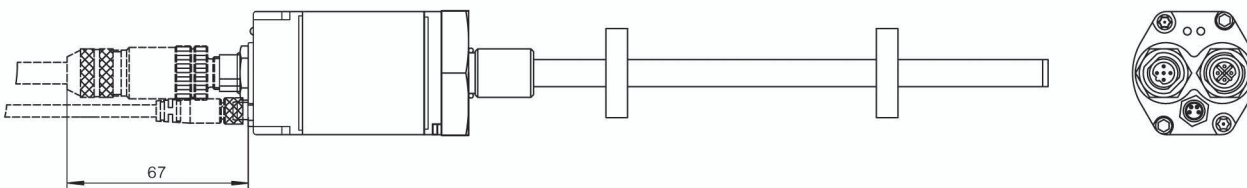
直出电缆



六芯航空插头



五芯航空插头

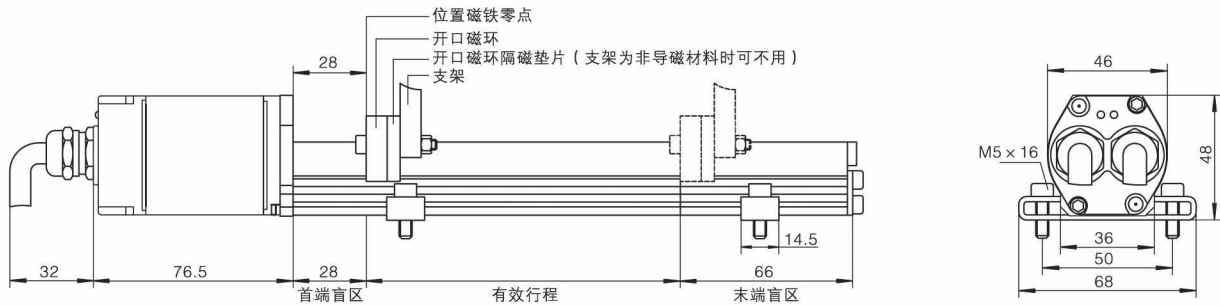


注意：图中所示的测量盲区表示传感器在该区域内的输出值为零或不可靠，本产品的首、末端测量盲区缺省值分别为50.8mm和63.5mm，测量盲区的值可根据客户需要适当修改，可在订货时特别指出。

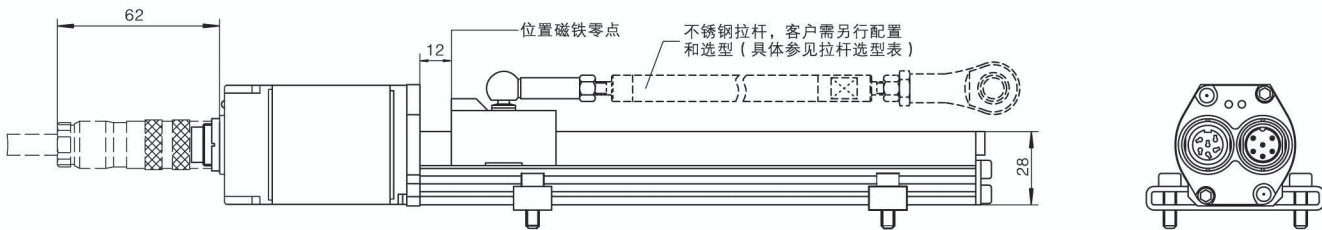
TP铝型材导轨式传感器尺寸与安装指导

TP系列铝型材外壳，提供灵活简单的外置安装方式，适用于直线运动机构的行程或位置检测，也可用于液压油缸的外置位置检测。

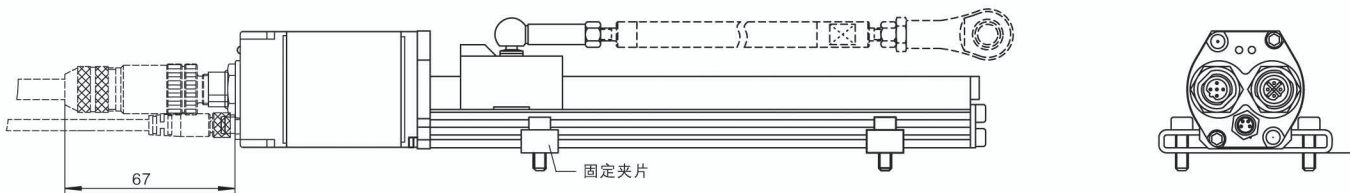
直出电缆



六芯航空插头

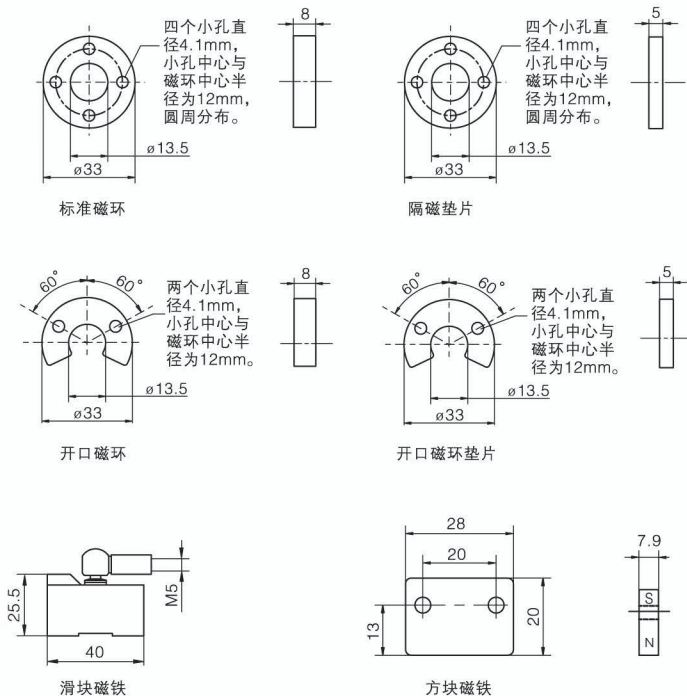


五芯航空插头



注意：图中所示的测量盲区表示传感器在该区域内的输出值为零或不可靠，本产品的首、末端测量盲区缺省值分别为28mm和66mm，测量盲区的值可根据客户需要适当修改，可在订货时特别指出。

游标磁环及附件尺寸



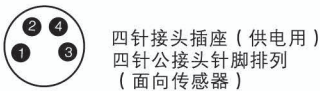
接线方式

传感器为航空插头输出时, 接线方式参考下表针脚定义
 传感器为直出电缆输出时, 接线方式参考下表线色定义



针脚	线色	针脚/导线功能 定义
1	-	VP+5N(只适用于终点接线)*
2	绿	RxD/TxD-N(总线)
3	-	DGnd(只适用于终点接线)*
4	红	RxD/TxD-P(总线)
5	屏蔽线	电缆屏蔽线接机械地

* 只适用于传感器母接头的信号连接



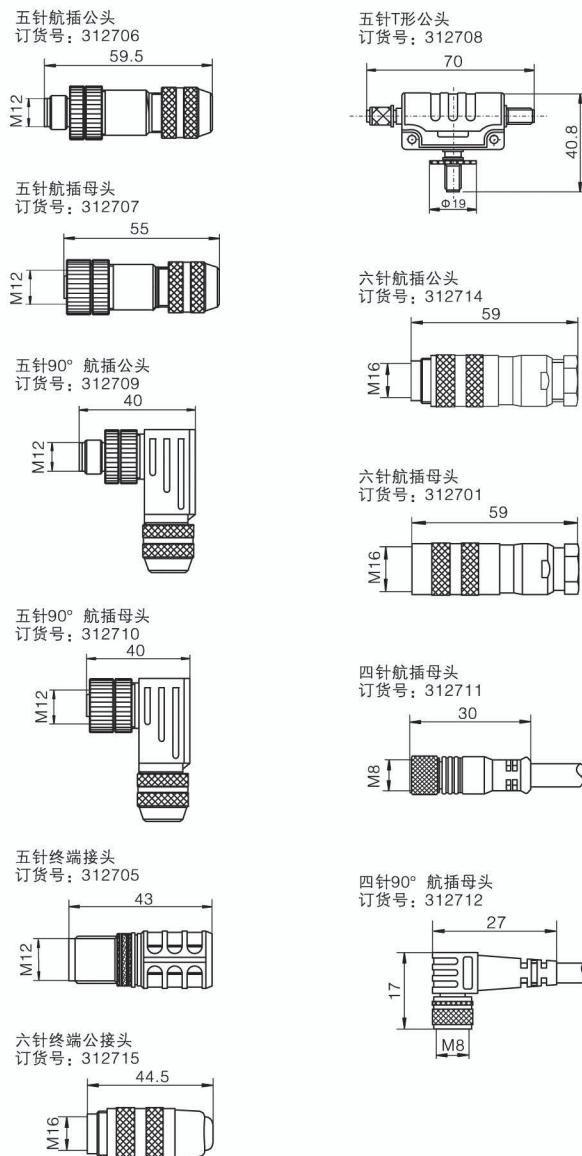
针脚	线色	针脚/导线功能 定义
1	棕	+24 Vdc供电(-20%~+20%)
2	白	不接
3	蓝	0Vdc(供电回路)
4	黑	不接



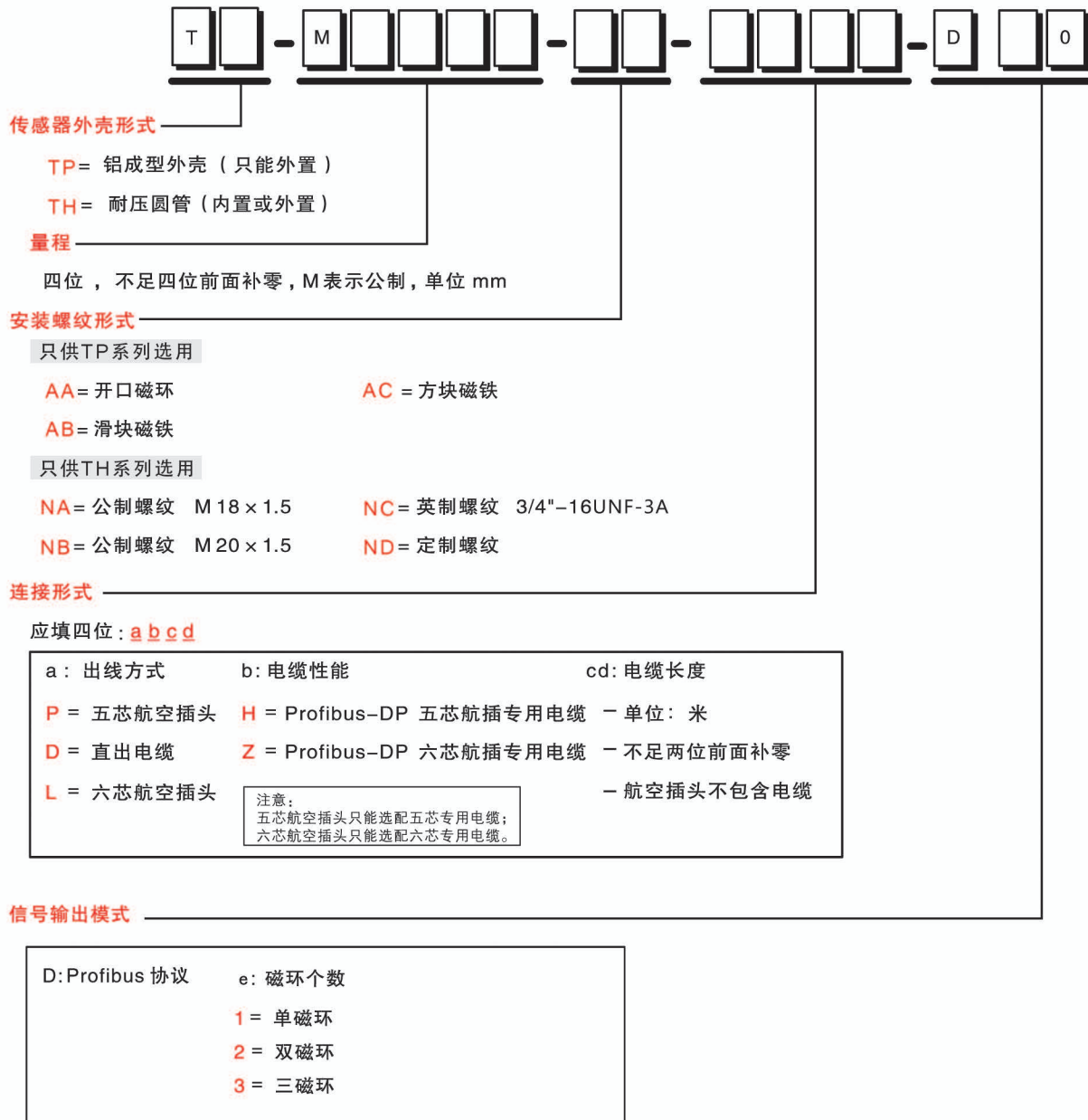
针脚	线色	针脚/导线功能 定义
1	绿	RxD/TxD-N(总线)
2	红	RxD/TxD-P(总线)
3	-	DGnd(只适用于终点接线)*
4	-	VP+5N(只适用于终点接线)*
5	黑	+24 Vdc供电(-20%~+20%)
6	蓝	0Vdc (供电回路)

* 只适用于传感器母接头的信号连接

接头尺寸



如何选型



说明：传感器正向输出是指当磁环向远离电子仓方向移动时，输出值增大，反向运动时则减小。

选型实例

如产品型号TH-M0300-NA-PH02-D10表示：所订产品型号为TH系列位移传感器，量程为300mm，安装螺纹规格为M18 × 1.5（公制），5芯航空插头连接，2米长专用电缆，Profibus 信号输出，单磁环。



汽车制造

注塑机

建材机械

风电行业

冶金制造

造纸机械

硫化机

石化罐区

港口机械

油田煤矿

木工机械

轧机

液压系统

传输设备

水力发电

太阳能发电

水利闸门

建筑机械

石化管道

灌装机

.....



销售热线: +86 (0) 535-6936196

传 真 : +86 (0) 535-6939276

公务邮箱 : ytnckj@163.com

网 址 : www.na-do.com

地 址 : 烟台开发区珠江路32号3号楼