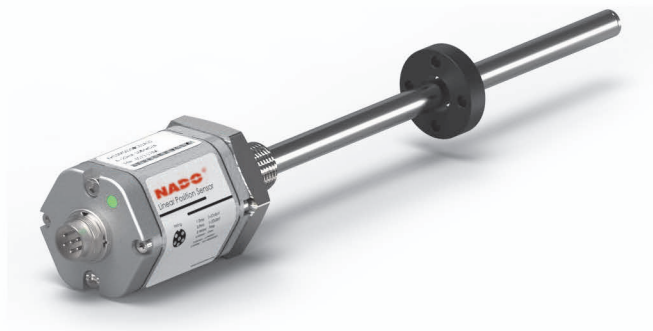




T 系列 - TP 及 TH 位移传感器

SSI 输出：24/25/26 位 二进制或格雷码



- 坚固耐用，全封闭设计
- 线性测量，绝对输出
- 易于诊断，LED灯实时状态监测
- 数字技术，稳定可靠
- 永不磨损，非接触测量方式
- 高分辨力，最高可达0.5μm
- 重复精度小于0.001%F.S
- 实时感应，同步测量
- 直接SSI信号输出，可直接替换编码



工作条件

磁环速度	任意
工作温度	-40°C ~ +85°C
湿度/露点	湿度90%，不能结露
温度系数	<15ppm/°C
冲击指标	GB/T2423.5 50g
振动指标	GB/T2423.10 20g/10~2000Hz
电气防护	IP65 TP铝成型外壳 / IP67 TH不锈钢耐压外管
EMC测试	GB/T17626.2/3/4/6/8, 等级4/3/4/3/3, A类, CE认证

结构与材料

故障指示	电子仓尾盖带LED灯显示	
TP 系列	电子仓	铝合金
	测杆	铝合金
	位置磁铁	滑块磁铁，方块磁铁，开口磁铁
TH 系列	电子仓	铝合金
	测杆	304L 不锈钢
	外管压力	35MPa(连续) / 70MPa(峰值)
	位置磁铁	标准磁环及各种环形磁铁

安装

螺纹接口	M18×1.5、M20×1.5、3/4"-16UNF-3A (可定制)
安装方向	任意方向

电气连接

出线方式	直出电缆或航空插头
输入电压	24Vdc(-20%~+20%)
工作电流	<80mA (随量程大小而变化)
极性保护	最大-30Vdc
超压保护	最大36Vdc
绝缘电阻	>10MΩ
绝缘强度	500V

性能参数 规格/指标

输入

测量数据	位置 (游标磁环)
测量范围	50mm~7600mm, 根据客户需要定制
测量个数	1个

输出

接口	SSI同步串行接口				
数据格式	二进制或格雷码				
数据长度	24/25/26位				
传输速率	50KBD~1MBD				
更新时间	1ms(量程≤1m)	2ms(1m<量程≤2m)			
	3ms(2m<量程≤3m)				
速率	1000	<400	<300	<200	<100 KBD
	线长	<3	<50	<100	<200

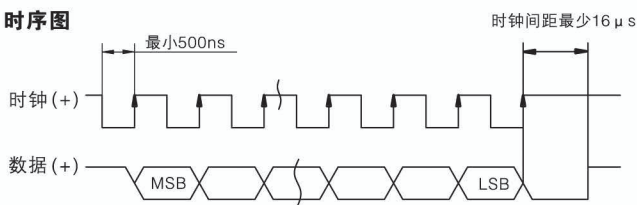
精度

分辨力	1/2/5/10/20/40/50/100 μm
非线性度	<满量程的±0.01%，最小±50 μm
重复精度	<满量程的±0.001%或与分辨力一样
迟滞	<10 μm

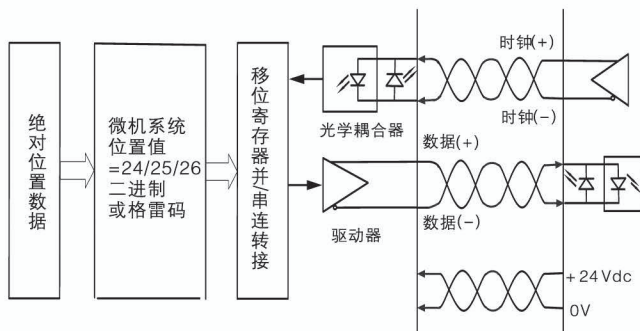
输出特性

SSI 输出型磁致伸缩位移传感器可提供同步串行信号输出，(Synchronized Serial Interface, 简称为 SSI)，它可将游标磁环的实时位置，转换为 24 位、25 位或 26 位（二进制或格雷码）的串行数据格式，在收到控制器提供的时钟信号后，以串行通讯方式将该数据传至控制器。SSI 输出的数据格式与绝对输出编码器完全相同，能与 PLC 的功能模块（如西门子的 SM338 或 SM138）直接连接，可方便地用来取代绝对编码器。

时序图



逻辑图



LED 实时状态监视与诊断

内置于传感器头端盖的红绿 LED 指示灯，提供传感器工作状态与诊断功能。



绿灯	红灯	功能
亮	灭	正常工作
亮	闪	磁铁离开有效行程范围
亮	亮	检测不到磁铁
闪	亮	编程状态

编程

拿度传感器可使用 USB 转换器进行现场编程。无须打开电子仓，USB 端口供电，标准电缆连接，完全满足客户需要。通过 PC 端的配置软件可修改传感器如下参数：

- 设置传感器参数(数据长度、数据格式、测量方向)；
- 图形显示磁环位置值；
- 用户任意设定传感器零点和测量显示值；
- 通过错误代码在线诊断传感器。



USB 转换器

传感器编程窗口

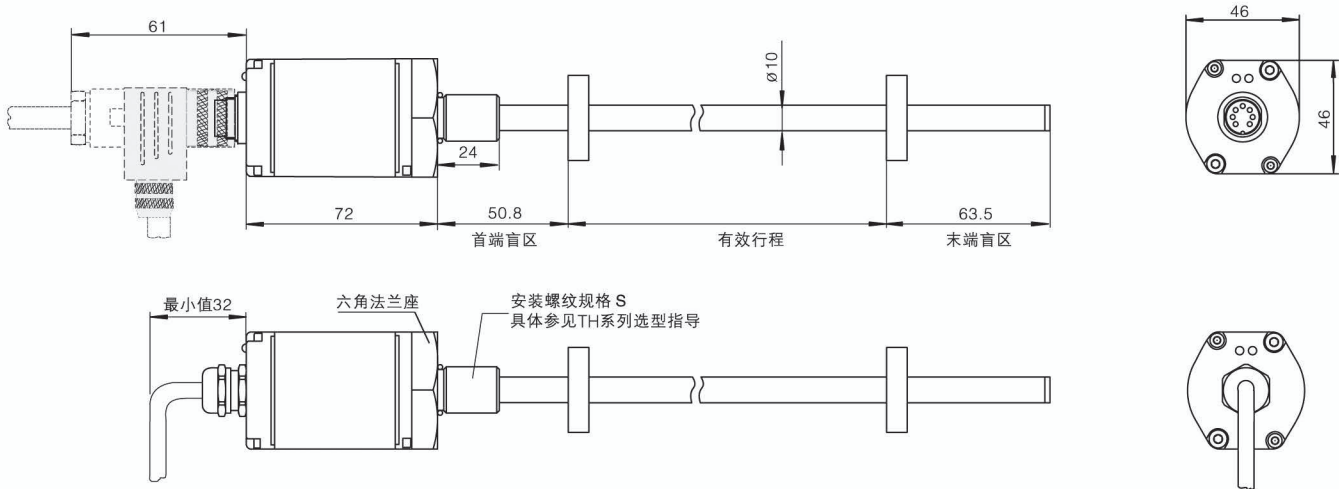


使用

SSI输出型磁致伸缩直线位移传感器提供同步串行信号输出，它能将游标磁环的实时位置转换为24、25或26位（二进制或格雷码）的数据形式，在收到控制器提供的时钟信号后，以串行通讯方式将该数据传至控制器。SSI输出的数据格式与绝对输出编码器完全相同，能与PLC的功能模块直接相连，可方便地用来取代绝对编码器。

TH耐压圆管式传感器尺寸与安装指导

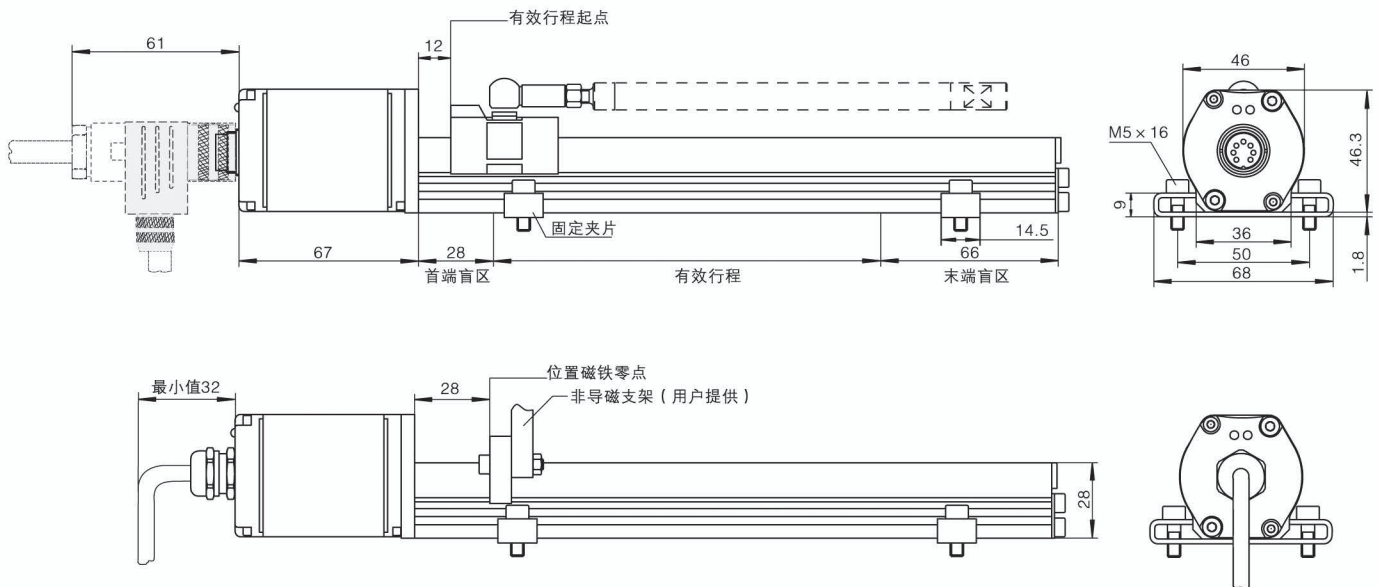
TH系列耐压圆管外壳，为液压系统内置安装设计，耐压35MPa连续，灵活、简易的安装方式，安装螺纹规格M18×1.5或M20×1.5或3/4"-16UNF-3A。



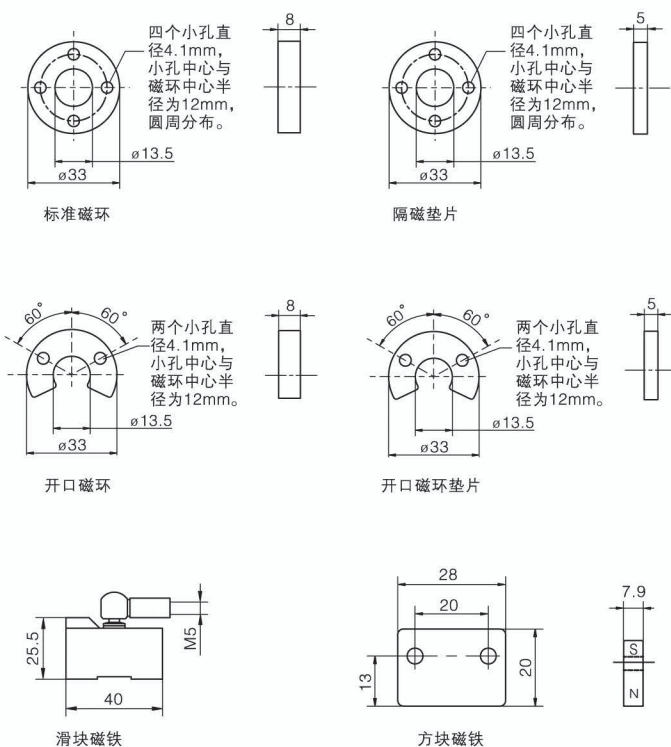
注意：图中所示的测量盲区表示传感器在该区域内的输出值为零或不可靠，本产品的首、末端测量盲区缺省值分别为50.8mm和63.5mm，测量盲区的值可根据客户需要适当修改，可在订货时特别指出。

TP铝型材导轨式传感器尺寸与安装指导

TP系列铝型材外壳，提供灵活简单的外置安装方式，适用于直线运动机构的行程或位置检测，也可用于液压油缸的外置位置检测。

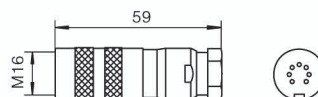


游标磁环及附件尺寸

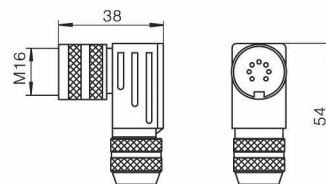


接头尺寸

七针航插母头
 订货号: 312703



七针90° 航插母头
 订货号: 312704



接线方式

传感器为航空插头输出时, 接线方式参考下表针脚定义
 传感器为直出电缆输出时, 接线方式参考下表线色定义



针脚	线色1	线色2	针脚 / 导线功能 定义
1	白	灰	数据 (-)
2	黄	粉红	数据 (+)
3	蓝	黄	时钟 (+)
4	绿	绿	时钟 (-)
5	红	棕	+24Vdc供电 (-20%~+20%)
6	黑	白	0 Vdc
7			不接

如何选型



传感器外壳形式

- TP = 铝合金外壳 (只能外置)
- TH = 耐压圆管 (内置或外置)

量程

四位, 不足四位前面补零, M表示公制, 单位 mm

安装螺纹形式

只供TP系列选用

- AA = 开口磁环
- AB = 滑块磁铁
- AC = 方块磁铁

只供TH系列选用

- NA = 公制螺纹 M 18 × 1.5
- NB = 公制螺纹 M 20 × 1.5
- NC = 英制螺纹 3/4"-16UNF-3A
- ND = 定制螺纹

连接形式

应填四位: a b c d

a: 出线方式	b: 电缆性能	cd: 电缆长度
D = 直出电缆	T = 高温柔性电缆	- 单位: 米
P = 航空插头	H = 高性能增强型专用电缆	- 不足两位前面补零
	U = 欧标电缆	- 航空插头不包含电缆

信号输出模式

SSI输出填四位: e f g h

e: 数据长度	f: 数据格式	g: 分辨率	h: 方向
1 = 24 位	B = 二进制	1 = 0.1 mm	0 = 正向
2 = 25 位	G = 格雷码	2 = 0.05 mm	1 = 反向
3 = 26 位		3 = 0.02 mm	
*26位为奇偶校验, 状态位		4 = 0.01 mm	
		5 = 0.005 mm	
		6 = 0.002 mm	
		7 = 0.001 mm	
		8 = 0.04 mm	

说明: 传感器正向输出是指当磁环向远离电子仓方向移动时, 输出值增大, 反向运动时则减小。

选型实例

如产品型号TH-M0500-NA-PH02-S2B70表示: 所订产品型号为TH系列位移传感器, 量程为500mm, 安装螺纹规格为M18×1.5, 航空插头连接, 2米长专用电缆, SSI输出 (数据位长度25位, 输出格式为二进制, 分辨率0.001mm, 正向输出)。



汽车制造

注塑机

◀ 建材机械

风电行业

冶金制造

造纸机械

硫化机

◀ 石化罐区

港口机械

油田煤矿

木工机械

轧机

液压系统

◀ 传输设备

水力发电

太阳能发电

水利闸门

建筑机械

◀ 石化管道

灌装机

.....



销售热线: +86 (0) 535-6936196
 传 真: +86 (0) 535-6939276
 公务邮箱: ytndkj@163.com
 网 址: www.na-do.com
 地 址: 烟台开发区珠江路32号3号楼