



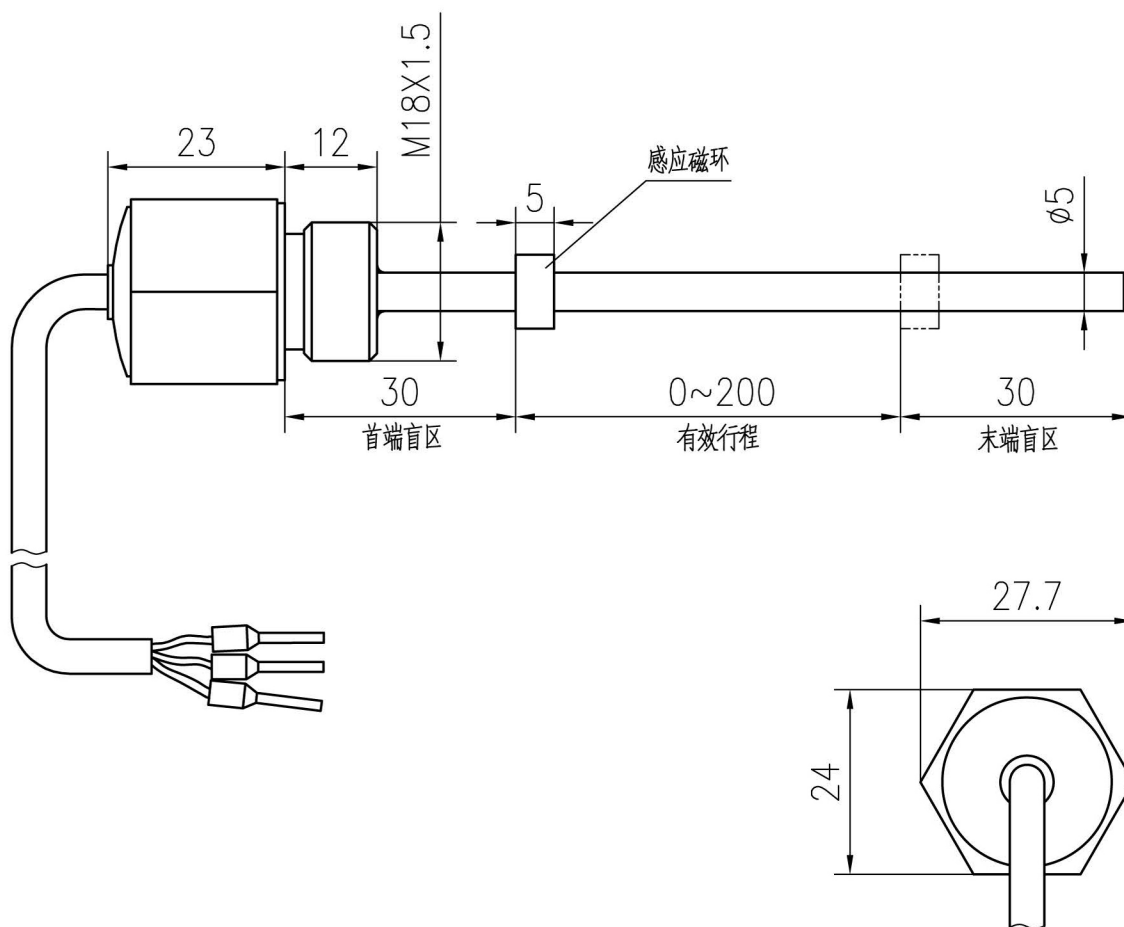
# 产品手册

## 磁致伸缩位移/液位传感器

### TM 1 系列

## TM1系列磁致位移传感器

## ■ 外形图与部分参数



有效行程：0~200mm；

输出信号：4~20mA（最小/大负载0/500Ω）（三线制）；

工作电压：+24Vdc（±20%）；

分辨率：16位D/A或满量程的0.025%（最小100μm）；

防护等级：IP68；

材 质：测杆304，灌封部分环氧；



汽车制造

注塑机

建材机械

风电行业

冶金制造

造纸机械

硫化机

石化罐区

港口机械

油田煤矿

木工机械

轧机

液压系统

传输设备

水力发电

太阳能发电

水利闸门

建筑机械

石化管道

灌装机

.....



销售热线: +86 ( 0 ) 535-6936196  
 传 真: +86 ( 0 ) 535-6939276  
 公务邮箱: ytnkj@163.com  
 网 址: www.na-do.com  
 地 址: 烟台开发区珠江路32号3号楼