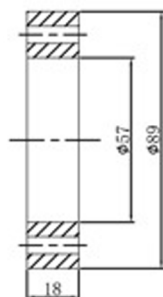
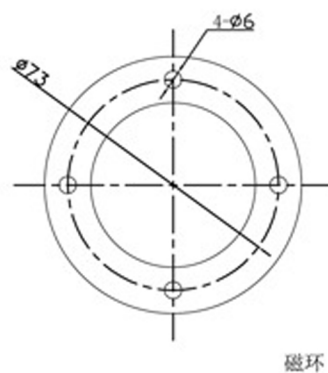
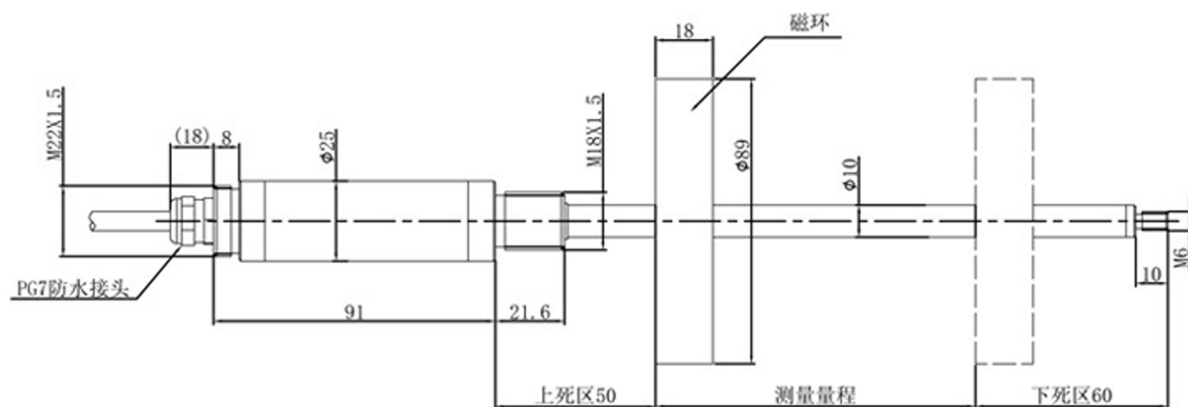




TM7系列磁致位移传感器

■ 外形图与部分参数



接线方式：
 红：电源正
 黑：GND
 绿：信号A
 白：信号B

性能参数		
参数 PARAMETERS	数值 NUMERICAL	单位 UNIT
量程	0~2000	mm
工作电压	+12	VDC
输出信号	Modbus RTU	
工作电流	≤ 50	mA
非线性度	≤ 0.05	%F. S.
工作温度	-20~70	$^{\circ}\text{C}$
防护等级	IP67	



汽车制造

注塑机

建材机械

风电行业

冶金制造

造纸机械

硫化机

石化罐区

港口机械

油田煤矿

木工机械

轧机

液压系统

传输设备

水力发电

太阳能发电

水利闸门

建筑机械

石化管道

灌装机

.....



销售热线: +86 (0) 535-6936196

传 真: +86 (0) 535-6939276

公务邮箱: ytndkj@163.com

网 址: www.na-do.com

地 址: 烟台开发区珠江路32号3号楼